

Vor dem Test

- **Waschen** Sie Ihre **Hände** mit Wasser und Seife oder verwenden sie ein Handdesinfektionsmittel
- **Schnäuzen** Sie sich die **Nase**

Schritt 1: Abstrich entnehmen

1. Kopf leicht nach hinten neigen
2. Tupfer mit dem „Wattebausch“ voran in ein Nasenloch einschieben **langsam ca. 2 cm vorwärtsschieben** (parallel zum Gaumen – Richtung Rachen, nicht nach oben), bis ein Widerstand zu spüren ist. Keinen Druck ausüben.
3. Tupfer 4-mal gegen die Nasen- innenseite drehen - erst im einen, dann im anderen Nasenloch (jeweils ca. 15 Sekunden lang)

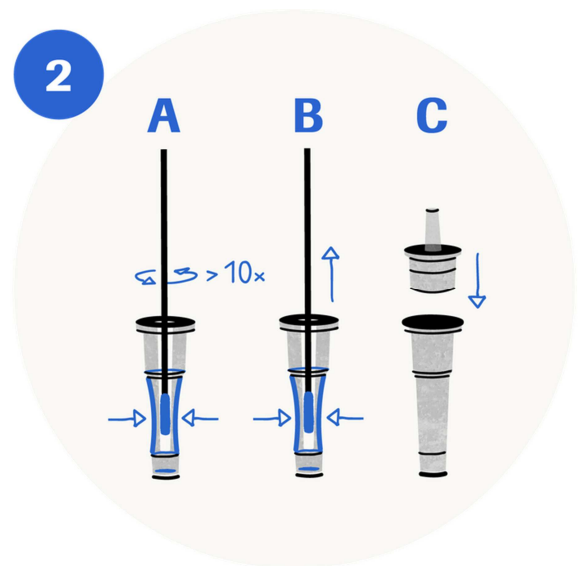


Schritt 2: Lösen der Probe im Extraktionspuffer

1. Abstrichtupfer in ein Röhrchen mit Extraktionspuffer stellen, das Röhrchen **im unteren Bereich zusammendrücken** und den Tupfer **mehr als 10-mal** hin- und herdrehen
2. Beim Entnehmen des Tupfers die Seiten des Röhrchens weiterhin zusammendrücken, um die gesamte Flüssigkeit aus dem Tupfer zu pressen.

WARNUNG! Wenn das Röhrchen nicht zusammengedrückt wird, kann ein Überschuss von Puffer am Tupfer zu falschen Ergebnissen führen.

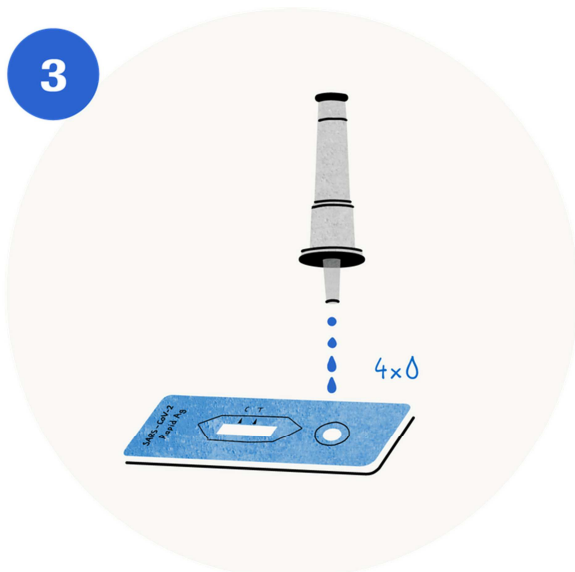
3. Röhrchen fest mit der Spenderkappe verschließen



Schritt 3: Auftragen der gelösten Probe

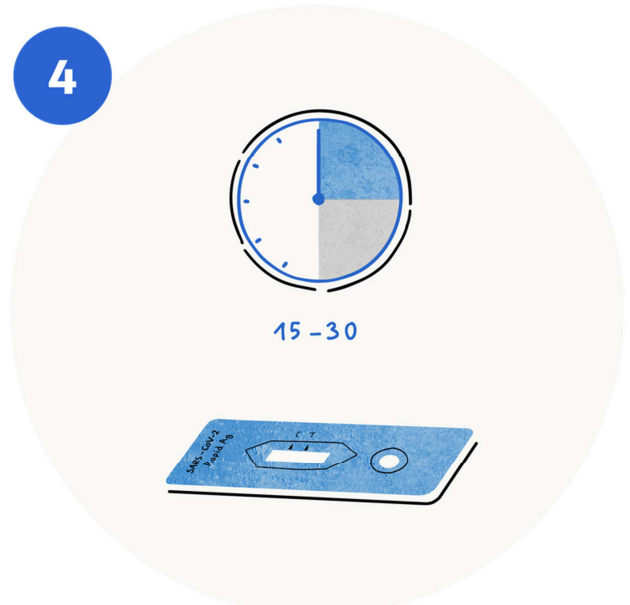
1. Legen Sie den Teststreifen auf eine ebene Fläche.
2. Halten Sie das Röhrchen senkrecht über das **runde markierte Feld** (nicht das rechteckige Ergebnisfenster)
3. Tropfen Sie genau **4 Tropfen auf das Feld** auf.

HINWEIS: Sie können den Test auch fortsetzen, wenn Sie versehentlich 5 Tropfen aufgetragen haben.



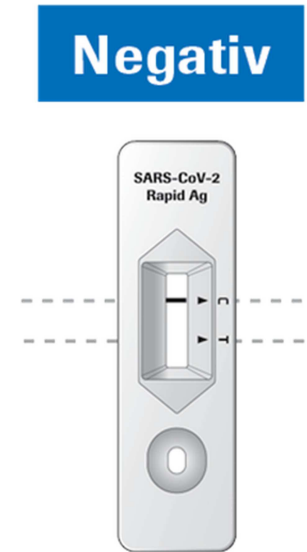
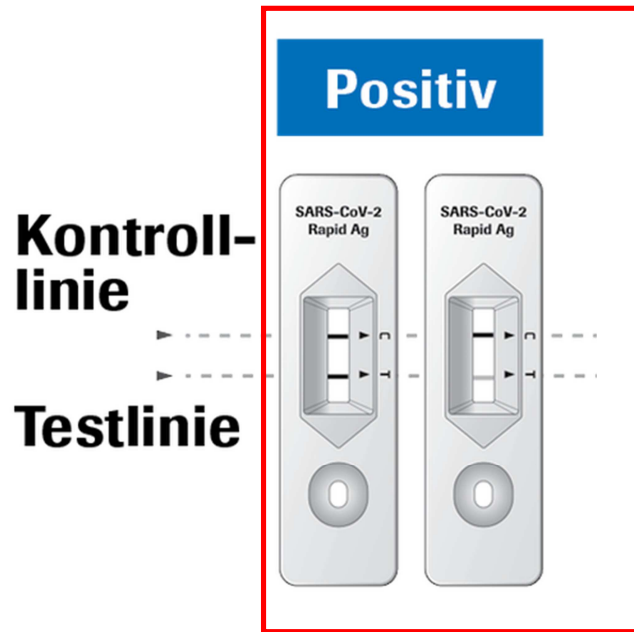
Schritt 4: Ergebnis ablesen

1. Stellen Sie die Stoppuhr und lesen Sie das **Testergebnis nach 15 bis 30 Minuten** ab.



WARNUNG! Wenn das Testergebnis nach mehr als 30 Minuten abgelesen wird, kann das Ergebnis falsch sein.

Den SARS-CoV-2 Rapid Antigen Test richtig interpretieren



Auch wenn die Testlinie nur schwach zu sehen ist!

In diesem Fall:

- Melden und das Schulgelände umgehend verlassen
- den Hausarzt oder ein Fieberzentrum aufsuchen (Tel: 116117) um unverzüglich einen **PCR-Test durchführen zu lassen**
- Bis zum Ergebnis des PCR-Test begeben Sie sich in häusliche Isolierung und halten die AHA+L-Regeln strikt ein!
- Die Schule informiert das zuständige Gesundheitsamt.

